

# La bomba rígida

## Alfa Laval Bomba centrífuga de filtrado LKHP para presión de entrada elevada

### Aplicación

La bomba LKHPF es una bomba centrífuga económica y de alta eficacia, especialmente diseñada para presiones de entrada elevadas (por ejemplo, para sistemas de filtrado). La LKHPF cumple los requisitos de uso higiénico, tratamiento delicado del producto y resistencia química, y se encuentra disponible en nueve tamaños: LKHPF-10, -20, -25, -35, -40, -45, -50, -60, -70.

### Diseño estándar

La bomba LKHI ha sido diseñada especialmente para soluciones CIP, por lo que tiene radios de gran tamaño y cierres fáciles de limpiar. La LKHPF es una bomba de uso higiénico con protector de motor de acero inoxidable. Toda la unidad se apoya sobre cuatro patas de acero inoxidable regulables.

### Cierres axiales

La bomba LKHPF pueden ajustarse con dos tipos de cierres mecánicos:

- Cierre interno sencillo.
- Cierre con enjuague.

Los dos tipos de cierre tienen junta de estanqueidad fija y junta de estanqueidad rotativa de carburo de silicio.

El cierre secundario, correspondiente al cierre con enjuague, es un cierre con reborde de larga duración.

### DATOS TÉCNICOS

#### Materiales

Piezas de acero bañadas por producto: W. 1.4404 (316L).  
 Otras piezas de acero: . . . . . Acero inoxidable.  
 Cierres bañados por producto: . . . . . Caucho EPDM.  
 Acabado: . . . . . Chorro estándar

#### Conexiones para cierre axial con enjuague:

tubo 6 mm/Rp de 1/8".

#### Tamaños de motores

50 Hz: . . . . . 1,5 - 75,0 kW  
 60 Hz: . . . . . 1,75 - 86,0 kW

#### Motor

Motor especial de pie acoplado con cojinete de contacto angular fijo en conformidad con la normativa estándar métrica IEC, 2 polos = 3000/3600 r.p.m. a 50/60 Hz, IP 55 (con orificio de drenaje con tapón de laberinto), aislamiento clase F.

#### Garantía

Garantía ampliada de tres años para las bombas LKHPF. Dicha garantía cubre todas las piezas no desgastables siempre que se utilicen piezas de recambio originales de Alfa Laval.



### DATOS DE FUNCIONAMIENTO

#### Presión

Presión de entrada máx.: . . . . . 4000 kPa (40 bar).  
 Presión del agua: . . . . . Máx. 100 kPa (1 bar).  
 (Cierre con enjuague)

#### Temperatura

Escala de temperatura: . . . . . De -10 °C a +140 °C (EPDM).

#### Consumo de agua

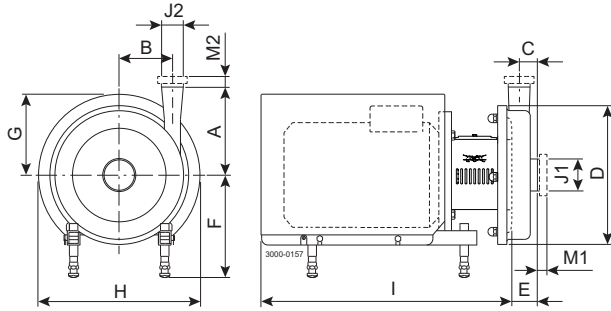
Consumo de agua: . . . . . Aprox. 0,25-0,5 l/min.  
 (Cierre con enjuague)

#### Ruido

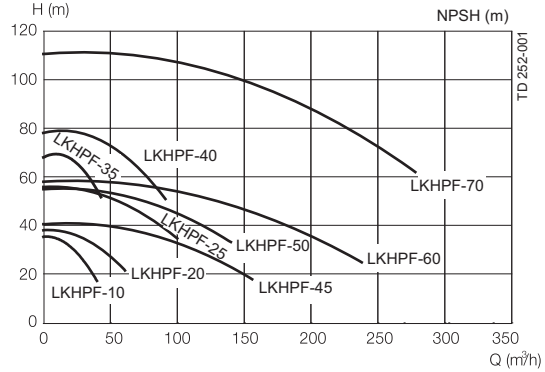
Nivel de ruido (a 1 m): . . . . . 60 - 80 dB (A).



**Dimensiones (mm)**



**Diagrama de flujo**



Frecuencia: 50 Hz, velocidad (sincr.): 3000 r.p.m.

**Medidas específicas de la bomba**

Modelo de bomba	LKHPPF-10	LKHPPF-20	LKHPPF-25	LKHPPF-35	LKHPPF-40	LKHPPF-45	LKHPPF-50	LKHPPF-60	LKHPPF-70
A	142	180	193	193	212	193	205	262	254
B	87	87	106	119	126	97	118	102	147
C	29	43	38	28	34	43	42	42	28
D	247	253	303	303	329	303	329	329	408
E	64	78	82	66	77	93	91	93	93

**Medidas específicas del motor**

Motor IEC	IEC90	IEC112	IEC132	IEC160	IEC180	IEC200	IEC250
Motor (kW)	1.5/2.2	4.0	5.5/7.5	11/15/18.5	22	30/37/45	55/75
F (máx.)*	262	285	304	332	352	372	446
G	157	198	196	262	286	399	394
H	288	359	383	485	533	670	738
I (LKHPPF-10 a -60)	434	497	597	791	842	980	-
I (LKHPPF-70)	-	-	-	804	855	993	1051

\*Se puede reducir el tamaño F en un mínimo de 59 mm para todos los modelos de bomba. En el caso de modelos más pequeños, se puede reducir el tamaño F aún más.

**Descripción general del motor**

Modelo de bomba	LKHPPF-10	LKHPPF-20	LKHPPF-25	LKHPPF-35	LKHPPF-40	LKHPPF-45	LKHPPF-50	LKHPPF-60	LKHPPF-70
Rango de motor (IEC)	IEC90-IEC112	IEC90-IEC132	IEC132-IEC160	IEC112-IEC160	IEC132-IEC180	IEC112-IEC160	IEC132-IEC180	IEC132-IEC200	IEC180-IEC250

Los datos de las medidas se basan en motores ABB de dos polos.

**Conexiones**

Modelo de bomba		LKHPPF-10 LKHPPF-20 LKHPPF-35	LKHPPF-25	LKHPPF-40	LKHPPF-45 LKHPPF-50 LKHPPF-70	LKHPPF-60
Abrazadera (alta resistencia)	M1	29	29	29	29	29
	M2	29	29	12	29	29
Brida EN 1092-1 Tipo 11	M1	56	56	56	65	65
	M2	48	56	56	56	65
J1*		63.5 / 2.5"	76.1 / 3"	76.1 / 3"	101.6 / 4"	101.6 / 4"
J2*		51 / 2"	63.5 / 2.5"	63.5 / 2.5"	76.1 / 3"	101.6 / 4"

\*Existen otras medidas disponibles bajo demanda.

ESE01946/11



## Opciones

- A. Impulsor con diámetro reducido.
- B. Tornillo de impulsor.
- C. Motor para otro voltaje o frecuencia.
- D. Cierre axial con enjuague.
- E. Cierres en nitrilo (NBR) o caucho fluorado (FPM).
- F. Aspereza de superficie, piezas bañadas por producto:  $R_a \leq 0,8 \mu\text{m}$

## Pedidos

Le rogamos indique los datos siguientes cuando realice su pedido:

- Tamaño de la bomba.
- Conexiones.
- Diámetro del impulsor.
- Tamaño del motor.
- Voltaje y frecuencia.
- Flujo, presión y temperatura.
- Densidad y viscosidad del producto.
- Opciones.

## Nota:

- Las curvas para la LKHPF son las mismas que para la LKH.
- Para obtener más detalles, consulte también ESE01950.



**CSI**

CONTACT CSI FOR MORE INFORMATION | [CSIDESIGNS.COM](http://CSIDESIGNS.COM) | [SALES@CSIDESIGNS.COM](mailto:SALES@CSIDESIGNS.COM) | 417.831.1411

La información incluida en el presente documento es correcta en el momento de su publicación, no obstante puede estar sujeta a modificaciones sin previo aviso. ALFA LAVAL es una marca registrada de Alfa Laval Corporate AB (Suecia).

ESE01946ES 1611

© Alfa Laval

---

**Cómo ponerse en contacto con Alfa Laval**

Cómo ponerse en contacto con Alfa Laval nosotros en cada país, se actualiza constantemente en nuestra página web. Visite [www.alfalaval.com](http://www.alfalaval.com) para acceder a esta información.



**CSI**

CONTACT CSI FOR MORE INFORMATION | [CSIDESIGNS.COM](http://CSIDESIGNS.COM) | [SALES@CSIDESIGNS.COM](mailto:SALES@CSIDESIGNS.COM) | 417.831.1411